

Bedienungsanleitung
Mode d'emploi
Istruzioni per l'uso
Gebruikshandleiding

Cheminéeöfen / Poêles-cheminées / Camini-stufe / Designkacheln

Da Vinci – Miro – Monet – Klee – Rubens

ruegg®

Inhaltsverzeichnis

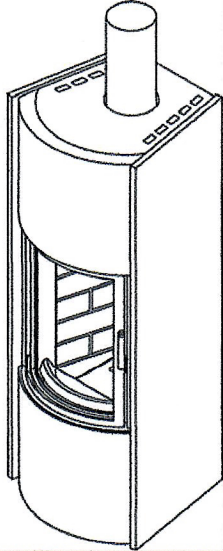
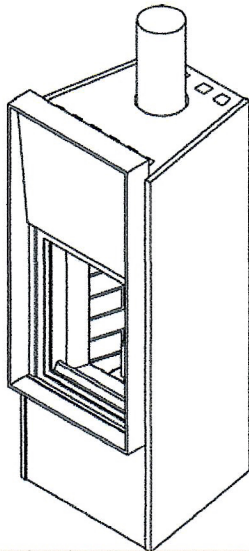
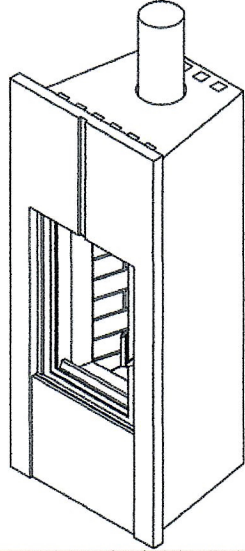
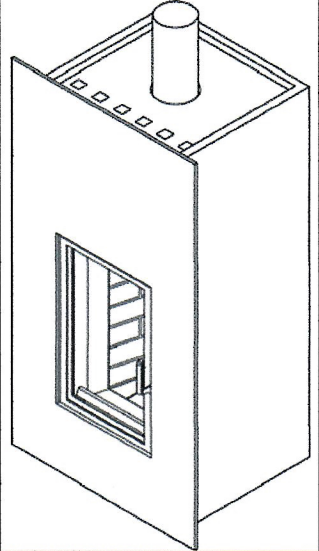
• Cheminéeofen-Typen	Seite	4
• Teilebeschrieb	Seite	5
• Besondere Hinweise	Seite	6-7
• Funktion Bedienungselemente	Seite	7-8
• Erste Inbetriebnahme	Seite	9
• Feuern	Seite	9
• Brennstoff Holz	Seite	10
• Reinigung	Seite	10-11
• Was ist, wenn...?	Seite	12
• Welche Angaben braucht der Kaminbauer	Seite	13

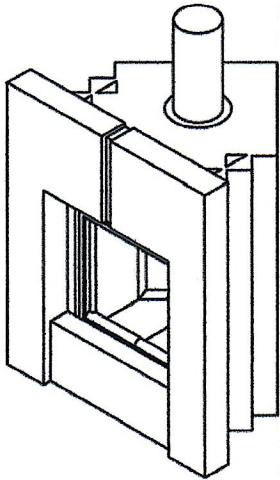
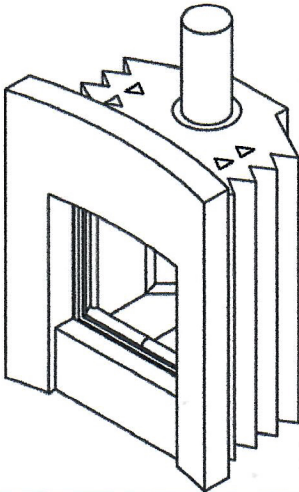
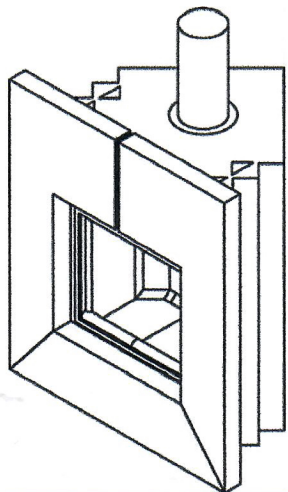
Vorwort

- Sie haben sich für einen Rüegg Cheminéeofen/Kaminofen mit hohem Qualitätsniveau entschieden - herzlichen Dank für Ihr Vertrauen.
- Dieses Gerät ist ein Spitzenprodukt auf dem höchsten Stand der Cheminéeofen/Kaminofen-Technik. Dieses Gerät ist nach EN 13240 geprüft, VKF registriert und erfüllt die heute in Europa strengsten Schadstoff-Grenzwerte. Dies sind:
 - Stuttgarter Satzung (Deutschland)
 - Regensburger Satzung (Deutschland)
 - Münchner Satzung (Deutschland)
 - 15a-Verordnung (Österreich)
 - Holzenergie Schweiz-Gütesiegel (Schweiz)
 - VKF-Zulassung (Schweiz)
- Bei der Konzeption dieser Cheminéeöfen/Kaminöfen wurde besonders darauf geachtet, tiefste Schadstoffwerte zu erreichen, den Brennstoffbedarf zu reduzieren und den Wirkungsgrad so hoch als möglich anzusetzen.
- Grosser Bedienungskomfort und hohe Brennstoffausnutzung gestatten den Einsatz als Heizquelle ohne auf die anheimelnde Atmosphäre eines echten Feuers zu verzichten.
- Richtige Handhabung und Pflege gemäss dieser Anleitung sind für einen störungsfreien Betrieb und eine lange Lebensdauer unerlässlich. Lesen Sie deshalb diese Anleitung bitte aufmerksam durch.
- Wir wünschen Ihnen viel Freude und schöne Stunden an Ihrem neuen Cheminéeofen/Kaminofen.

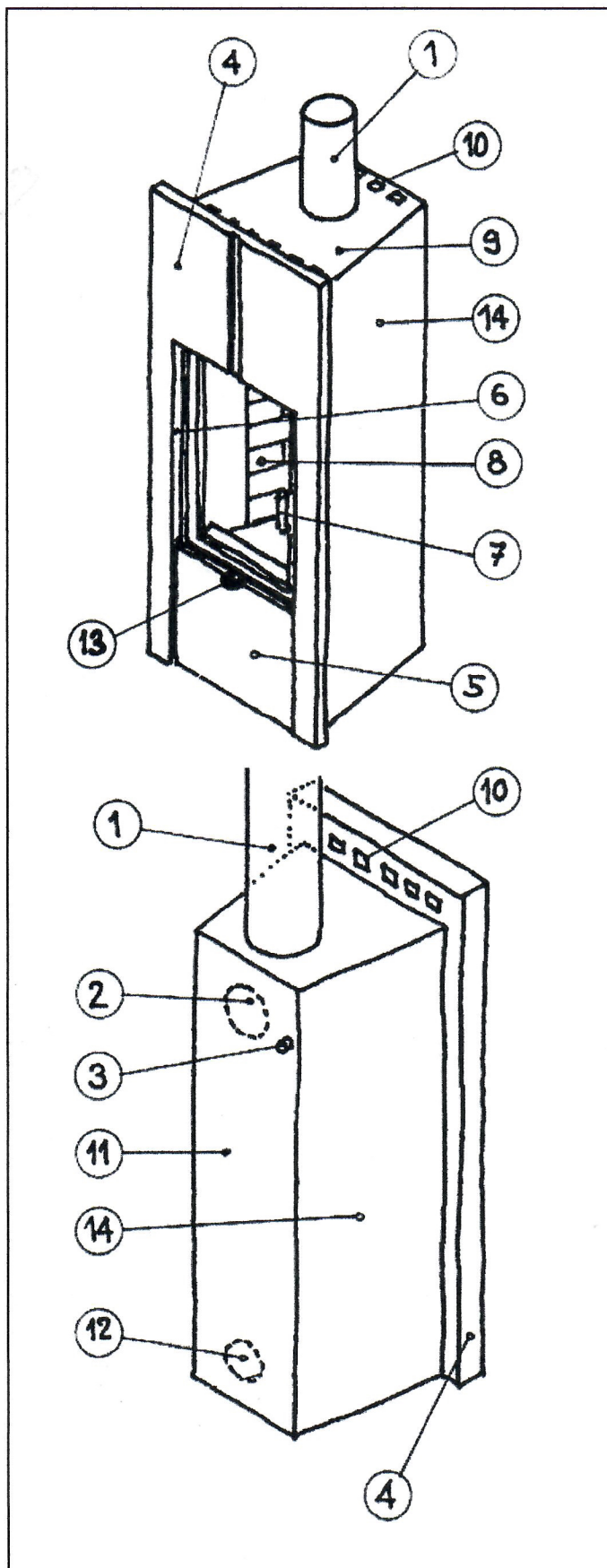
Rüegg Cheminée AG

Cheminéeofen-Typen

<p>RUBENS</p> 	<p>MIRO</p> 	<p>MONET</p> 	<p>KLEE</p> 
<p>rund Flügelhöhe = 570 mm</p>	<p>flach Flügelhöhe = 570 mm</p>	<p>flach Flügelhöhe = 680 mm</p>	<p>flach Flügelhöhe = 680 mm</p>
<p>- H = 1385 mm - B = 537 mm - T = 530 mm</p>	<p>- H = 1450 mm - B = 565 mm - T = 600 mm</p>	<p>- H = 1550 mm - B = 660 mm - T = 551 mm</p>	<p>- H = 1550 mm - B = 850 mm - T = 630 mm</p>

<p>DA VINCI G</p> 	<p>DA VINCI O</p> 	<p>DA VINCI T</p> 
<p>- Eckversion - Wandversion</p>	<p>- Eckversion - Wandversion</p>	<p>- Eckversion - Wandversion</p>
<p>- H = 1272 mm - B = 1020 mm - T = 885 mm (E) 689 mm (W)</p>	<p>- H = 1272 mm - B = 1003 mm - T = 924 mm (E) 728 mm (W)</p>	<p>- H = 1272 mm - B = 1085 mm - T = 847 mm (E) 649 mm (W)</p>

Teilebeschreibung



1. Rauchabgang oben
2. Rauchabgang hinten
3. Rauchklappenbedienung
4. Frontverkleidung
5. Sockelverkleidung
6. Scheibenrahmen (ausklappbar)
7. Scheibenrahmenverschluss
8. Schamotte-Feuerstelle
9. Gerätedeckel
10. Warmluftaustrittsöffnungen
11. Rückwand
12. Öffnung Frischluftanschluss
13. Integriertes Bedienungselement für die Verbrennungsluftregelung
14. Seitenwand

WICHTIG:

In Deutschland und der Schweiz sind verschiedene Fachbegriffe unterschiedlich. In dieser Anleitung wurde die „schweizerische“ Terminologie verwendet. Hier einige Begriffe erläutert:

CH:	DE:
Cheminéeofen	= Kaminofen
Kamin	= Schornstein
Frischluff	= Aussenluft